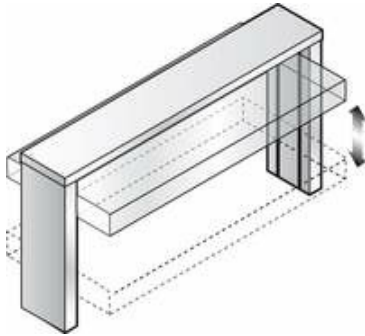


# Hustenschutz GN 3/1 elektrisch für Einbauwanne und Einbauplatte

Elektrischer Hustenschutz höhenverstellbar für Einbau-Kühlwanne, Einbau-Kühlplatte und Einbau-Wärmegeräte der Serie Elegance. aus CNS gefertigt mit Polycarbonatdeckel und eingebauter Beleuchtung separat schaltbar. Ideal für den Ladenbauer oder für den Projektierungsbereich als ergänzendes Element zur Essensausgabe einsetzbar.



Artikel-Nr.: 392027  
GTIN: 4059395024470

## Produktvorteile:

- Hustenschutz aus durchsichtigem Polycarbonat
- Schalter für Beleuchtung
- Schalter für die Haubenbetätigung
- Rahmen ist aus hochwertigen CNS

## Technische Daten:

Geräteart	Hustenschutz
Produktgruppe	C
Abmessungen außen:	
Breite	1125 mm
Tiefe	630 mm
Höhe	560 mm
Bestückung	GN 3/1
Innenbeleuchtung	Ja
Außenmaterial	CNS, Kunststoff
Bruttogewicht	45 kg

Direkt zum Produkt



Direkt zu den technischen Dokumenten



Unsere Produkte werden ständig weiterentwickelt. Daher können Abbildungen und technische Angaben im Einzelfall abweichen. Änderungen und Irrtümer vorbehalten.