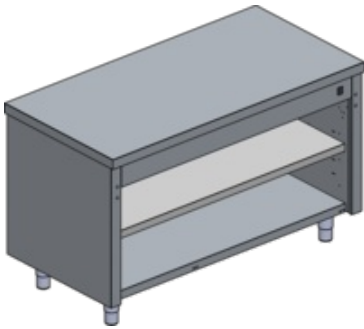


Neutralelement Modul 3 GN 1/1 für Speisenausgabesystem Cube

Neutralelement Modul 3 GN 1/1 für Speisenausgabesystem Cube



Artikel-Nr.: 330171
GTIN: 4059395073775

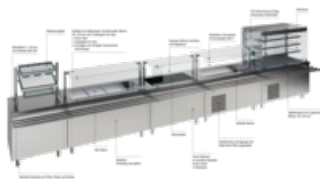
Produktvorteile:

- Neutralelement
- Speisenausgabesystem Cube
- Modul 3 Gn 1/1

Technische Daten:

Geräteart	Speisenausgabe
Produktgruppe	D
Abmessungen außen:	
Breite	1200 mm
Tiefe	750 mm
Höhe	900 mm
Bestückung	GN 3/1
Bruttogewicht	110 kg

Weitere Ansichten



Sonderzubehör gegen Mehrpreis:

**Rohtabletrutsche Modul 3 GN 1/1
für Speisenausgabesystem Cube**

GTIN: 4059395073843

Artikel-Nr.: 330186

**Hustenschutz Einzelglas gerade Modul 3 GN 1/1
für Speisenausgabesystem Cube**

GTIN: 4059395073904

Artikel-Nr.: 330191

**Hustenschutz Doppelglas gerade Modul 3 GN 1/1
für Speisenausgabesystem Cube**

GTIN: 4059395073935

Artikel-Nr.: 330194

**Hustenschutz Einzel- und Frontglas gerade Modul 3 GN 1/1
für Speisenausgabesystem Cube**

GTIN: 4059395073966

Artikel-Nr.: 330197

**LED-Beleuchtungseinsatz Modul 3 GN 1/1
für Speisenausgabesystem Cube**

GTIN: 4059395074093

Artikel-Nr.: 330202

**Halogenwärmeelement Modul 3 GN 1/1
für Speisenausgabesystem Cube**

GTIN: 4059395074123

Artikel-Nr.: 330205

Direkt zum Produkt



Direkt zu den technischen
Dokumenten



Unsere Produkte werden ständig weiterentwickelt. Daher können Abbildungen und technische Angaben im Einzelfall abweichen. Änderungen und Irrtümer vorbehalten.

KBS Gastrotechnik GmbH | Schoßbergstraße 26 | 65201 Wiesbaden | Tel.: +49 611 44787-150 | www.kbs-gastrotechnik.de