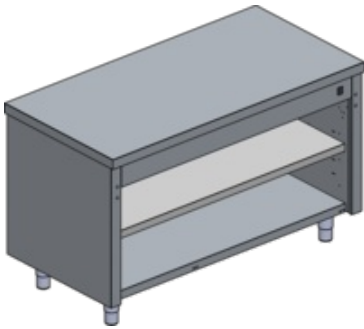


# Neutralelement Modul 2 GN 1/1 für Speisenausgabesystem Cube

Neutralelement Modul 2 GN 1/1 für Speisenausgabesystem Cube



Artikel-Nr.: 330170  
GTIN: 4059395073768

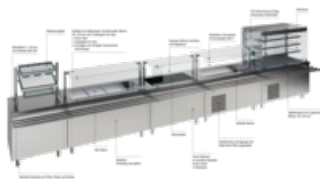
## Produktvorteile:

- Neutralelement
- Speisenausgabesystem Cube
- Modul 2 Gn 1/1

## Technische Daten:

Geräteart	Speisenausgabe
Produktgruppe	D
Abmessungen außen:	
Breite	850 mm
Tiefe	750 mm
Höhe	900 mm
Bestückung	GN 2/1
Bruttogewicht	95 kg

## Weitere Ansichten



## Sonderzubehör gegen Mehrpreis:

---

**Rohtabletrutsche Modul 2 GN 1/1  
für Speisenausgabesystem Cube**

GTIN: 4059395073836

Artikel-Nr.: 330185

---

**Hustenschutz Einzelglas gerade Modul 2 GN 1/1  
für Speisenausgabesystem Cube**

GTIN: 4059395073898

Artikel-Nr.: 330190

---

**Hustenschutz Doppelglas gerade Modul 2 GN 1/1  
für Speisenausgabesystem Cube**

GTIN: 4059395073928

Artikel-Nr.: 330193

---

**Hustenschutz Einzel- und Frontglas gerade Modul 2 GN 1/1  
für Speisenausgabesystem Cube**

GTIN: 4059395073959

Artikel-Nr.: 330196

---

**LED-Beleuchtungseinsatz Modul 2 GN 1/1  
für Speisenausgabesystem Cube**

GTIN: 4059395073980

Artikel-Nr.: 330201

---

**Halogenwärmeelement Modul 2 GN 1/1  
für Speisenausgabesystem Cube**

GTIN: 4059395074116

Artikel-Nr.: 330204

---

Direkt zum Produkt



Direkt zu den technischen  
Dokumenten



Unsere Produkte werden ständig weiterentwickelt. Daher können Abbildungen und technische Angaben im Einzelfall abweichen. Änderungen und Irrtümer vorbehalten.

KBS Gastrotechnik GmbH | Schoßbergstraße 26 | 65201 Wiesbaden | Tel.: +49 611 44787-150 | [www.kbs-gastrotechnik.de](http://www.kbs-gastrotechnik.de)