

Kontaktkühlplatte mit stiller Kühlung Modul 3 GN 1/1 für Speisenausgabesystem Cube

Dieses Produkt von KBS Gastrotechnik ist die ideale Lösung für professionelle Speisenausgaben in Gastronomie, Hotellerie und Gemeinschaftsverpflegung. Die hochwertige Kontaktkühlplatte mit Warenschutz überzeugt durch zuverlässige Kühlleistung, modernes Design und maximale Flexibilität im modularen Baukastensystem aus der Serie Cube.

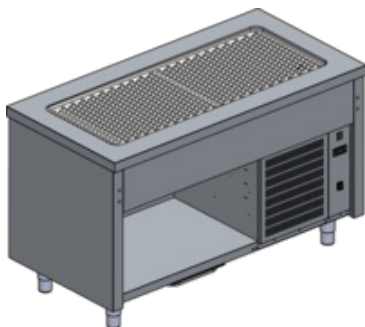
Die leistungsstarke Kühlplatte mit stiller Kühlung gewährleistet eine gleichmäßige Temperaturverteilung und sorgt für eine ansprechende Präsentation empfindlicher Speisen wie Desserts, Salate oder Vorspeisen. Die elektronische Steuerung mit digitaler Temperaturanzeige ermöglicht eine präzise Kontrolle im täglichen Betrieb – ideal für Kantinen, Buffetanlagen oder Freeflow-Konzepte.

Ein integrierter Kondenswasserabfluss im Boden erleichtert die Reinigung und unterstützt höchste Hygienestandards gemäß HACCP. Der robuste Unterbau mit offenem, bedienerseitigem Schrankfach bietet zusätzlichen Stauraum im Arbeitsalltag. Front- und Seitenflächen im Edelstahl-Finish sowie stabile Edelstahlfüße gewährleisten Langlebigkeit und eine professionelle Optik.

Als Bestandteil eines modularen Speisenausgabesystems eignet sich die Kontaktkühlplatte optimal für den Ladenbau sowie für Ausgabestrecken in Gastronomiebetrieben und Kantinen. Das Baukastensystem bietet maximale Planungsfreiheit – von Bain-Marie-Elementen, Warmhalteplatten und Kühlwannen bis hin zu Kassen-, Eck- und Neutralelementen.

Dank vielfältiger Designoptionen mit 4 Paneel-Varianten (Edelstahl, lackiertes Edelstahl, Holz-Finish oder individuelle Klebefolien) lässt sich das Gerät perfekt in bestehende Raumkonzepte integrieren. Optional sind Räder für mobile Einzelaufstellung sowie beheizte Unterbauten erhältlich.

Diese professionelle Kühlplatte vereint Effizienz, Funktionalität und Design – die perfekte Lösung für moderne Speisenausgaben im B2B-Gastronomiebereich.



Artikel-Nr.: 330142
GTIN: 4059395073652

Produktvorteile:

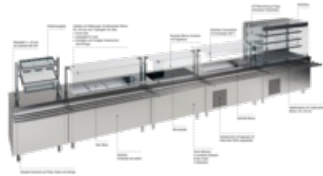
- Kontaktkühlplatte
- Speisenausgabesystem Cube
- Modul 3 GN 1/1
- Stille Kühlung
- Kühlplatte mit Warenschutz
- Einfach Reinigung
- Elektronische Steuerung
- Digitale Temperaturanzeige
- Kondenswasserabfluss im Boden
- Unterbau mit bedienerseitigem offenem Schrankfach
- Unterbau Edelstahl-Finish frontseitig und seitlich
- Unterbau mit Edelstahlfüßen

Technische Daten:

Geräteart	Speisenausgabe
Produktgruppe	D
Abmessungen außen:	
Breite	1200 mm
Tiefe	750 mm
Höhe	900 mm
Temperaturbereich von	3 °C
Temperaturbereich bis	10 °C

Bestückung	GN 3/1
Anschlußart	Anschlussfertig (230V)
Anschlusswert Elektro	0,22 kW
Bruttogewicht	141 kg

Weitere Ansichten



Sonderzubehör gegen Mehrpreis:

Rohtabletrutsche Modul 3 GN 1/1 für Speisenausgabesystem Cube

GTIN: 4059395073843

Artikel-Nr.: 330186

Hustenschutz Einzelglas gerade Modul 3 GN 1/1 für Speisenausgabesystem Cube

GTIN: 4059395073904

Artikel-Nr.: 330191

Hustenschutz Doppelglas gerade Modul 3 GN 1/1 für Speisenausgabesystem Cube

GTIN: 4059395073935

Artikel-Nr.: 330194

Hustenschutz Einzel- und Frontglas gerade Modul 3 GN 1/1 für Speisenausgabesystem Cube

GTIN: 4059395073966

Artikel-Nr.: 330197

LED-Beleuchtungseinsatz Modul 3 GN 1/1 für Speisenausgabesystem Cube

GTIN: 4059395074093

Artikel-Nr.: 330202

[Direkt zum Produkt](#)

[Direkt zu den technischen
Dokumenten](#)



Unsere Produkte werden ständig weiterentwickelt. Daher können Abbildungen und technische Angaben im Einzelfall abweichen. Änderungen und Irrtümer vorbehalten.

KBS Gastrotechnik GmbH | Schoßbergstraße 26 | 65201 Wiesbaden | Tel.: +49 611 44787-150 | www.kbs-gastrotechnik.de