

Kühlwanne mit stiller Kühlung Modul 2 GN 1/1 für Speisenausgabesystem Cube

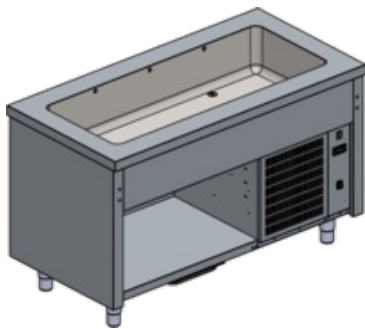
Diese Kühlwanne ist ein Produkt von KBS Gastrotechnik und wurde speziell für den professionellen Einsatz in Gastronomie, Hotellerie, Kantinen und Betriebsrestaurants entwickelt. Als leistungsstarkes Modul innerhalb des flexiblen Speisenausgabesystems Cube überzeugt sie durch zuverlässige stille Kühlung, hochwertige Verarbeitung und maximale Anpassungsfähigkeit im modernen Laden- und Thekenbau.

Die Kühlwanne verfügt über einen eingeschäumten Verdampfer, der für eine gleichmäßige, energieeffiziente Temperaturverteilung sorgt. Dank der stillen Kühlung eignet sich das System ideal für offene Ausgabebereiche, Front-Cooking-Zonen und Buffetlandschaften, da keine störenden Lüftergeräusche entstehen. Die elektronische Steuerung mit digitaler Temperaturanzeige ermöglicht eine präzise Kontrolle der Kühlleistung – optimal für die hygienisch sichere Präsentation sensibler Speisen.

Die Wanne ist bündig mit einer Edelstahlkante verarbeitet und für GN-Behälter bis 200 mm Höhe ausgelegt. Das erleichtert die Integration in bestehende GN-Konzepte und sorgt für maximale Flexibilität im täglichen Betrieb. Ein im Boden integrierter Kondenswasserabfluss unterstützt die einfache Reinigung und trägt zu einem hygienischen Arbeitsumfeld bei.

Der Unterbau ist funktional und robust konzipiert:

Ein offenes, bedienerseitiges Schrankfach ermöglicht schnellen Zugriff auf Arbeitsmaterialien. Front- und Seitenflächen im Edelstahl-Finish unterstreichen die professionelle Optik und gewährleisten Langlebigkeit im intensiven Gastronomiealltag. Stabile Edelstahlfüße sorgen für sicheren Stand.



Artikel-Nr.: 330130
GTIN: 4059395073676

Produktvorteile:

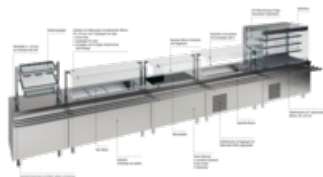
- Kühlwanne
- Speisenausgabesystem Cube
- Stille Kühlung
- Modul 2 GN 1/1
- Kühlwanne mit eingeschäumten Verdampfer,
- Kühlwanne bündig mit Edelstahlkante
- Kühlwanne geeignet für GN-Behälter bis max. 200 mm Höhe
- Einfach Reinigung
- Elektronische Steuerung
- Digitale Temperaturanzeige
- Kondenswasserabfluss im Boden
- Unterbau mit bedienerseitigem offenem Schrankfach
- Unterbau Edelstahl-Finish frontseitig und seitlich
- Unterbau mit Edelstahlfüßen

Technische Daten:

Geräteart	Speisenausgabe
Produktgruppe	D
Abmessungen außen:	
Breite	850 mm
Tiefe	750 mm
Höhe	900 mm
Temperaturbereich von	4 °C
Temperaturbereich bis	10 °C
Bestückung	GN 2/1
Anschlußart	Anschlussfertig (230V)

Anschlusswert Elektro	0,2 kW
Bruttogewicht	100 kg
Kühlung	Stille
Tauwasserverdunstung	Ja
Abtauung	Automatisch
Kältemittel	R 290 (Propan)/GWP 3

Weitere Ansichten



Sonderzubehör gegen Mehrpreis:

Rohtabletrutsche Modul 2 GN 1/1 für Speisenausgabesystem Cube

GTIN: 4059395073836

Artikel-Nr.: 330185

Hustenschutz Einzelglas gerade Modul 2 GN 1/1 für Speisenausgabesystem Cube

GTIN: 4059395073898

Artikel-Nr.: 330190

Hustenschutz Doppelglas gerade Modul 2 GN 1/1 für Speisenausgabesystem Cube

GTIN: 4059395073928

Artikel-Nr.: 330193

Hustenschutz Einzel- und Frontglas gerade Modul 2 GN 1/1 für Speisenausgabesystem Cube

GTIN: 4059395073959

Artikel-Nr.: 330196

LED-Beleuchtungseinsatz Modul 2 GN 1/1 für Speisenausgabesystem Cube

GTIN: 4059395073980

Artikel-Nr.: 330201

[Direkt zum Produkt](#)

[Direkt zu den technischen
Dokumenten](#)



Unsere Produkte werden ständig weiterentwickelt. Daher können Abbildungen und technische Angaben im Einzelfall abweichen. Änderungen und Irrtümer vorbehalten.

KBS Gastrotechnik GmbH | Schoßbergstraße 26 | 65201 Wiesbaden | Tel.: +49 611 44787-150 | www.kbs-gastrotechnik.de