

Bain-Marie Wasserbad Modul 3 GN 1/1 für Speisenausgabesystem Cube

Dieses Produkt ist ein Qualitätsprodukt von KBS Gastrotechnik und wurde speziell für den professionellen Einsatz in Gastronomiebetrieben, Kantinen, Betriebsrestaurants und im Ladenbau entwickelt. Die Bain-Marie überzeugt als leistungsstarkes Warmausgabeelement innerhalb des modularen Speisenausgabesystems Cube und erfüllt höchste Anforderungen an Funktionalität, Hygiene und Design.

Der umlaufende Rahmen aus hochwertigem Edelstahl AISI 304 sowie das front- und seitenseitige Edelstahl-Finish gewährleisten maximale Langlebigkeit und eine einfache Reinigung im anspruchsvollen Küchenalltag. Die eingeschweißte Wanne mit abgerundeten Ecken sorgt für optimale Hygienebedingungen und ist für GN-Behälter bis 200 mm Tiefe geeignet – ideal für flexible Speisenpräsentation und effiziente Abläufe in der Speisenausgabe.

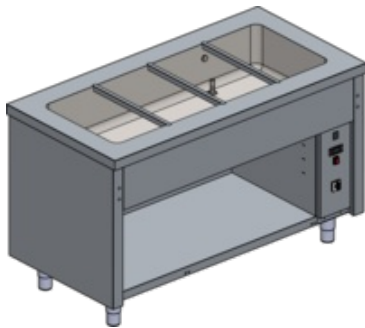
Die elektronische Steuerung mit digitaler Temperaturanzeige ermöglicht eine präzise Regelung im Temperaturbereich von +65 °C bis +90 °C. Der automatische Wassereinlauf über Magnetventil unterstützt eine komfortable Bedienung, während der manuelle Wasserablauf eine einfache Entleerung gewährleistet.

Der stabile Unterbau verfügt über ein offenes, bedienerseitiges Schrankfach zur praktischen Aufbewahrung sowie robuste Edelstahlfüße für sicheren Stand. Optional sind Räder für flexible Einzelaufstellung oder beheizte Unterbauten erhältlich.

Modulares Speisenausgabesystem für maximale Flexibilität

Als Teil eines durchdachten Baukastensystems lässt sich die Bain-Marie optimal mit weiteren Modulen kombinieren: Warmausgabeelemente, Warmhalteplatten mit Glaskeramik, Kühlwannen, Kühlplatten mit stiller Kühlung, Kühlvitrinen mit Glasaufsätzen (Umluftkühlung), Neutralelemente, Kassen- und Eckelemente sowie umfangreiches Zubehör wie Warmtellerheber, Tabletrutschen, Hustenschutz, LED- und Halogenbeleuchtung oder Besteckhalter mit Brotausgabe.

Dank vier attraktiver Designoptionen – Edelstahl, lackiertes Edelstahl, Holz-Finish oder individuelle Klebefolien – lässt sich das Gerät optimal an jedes Gastronomiekonzept anpassen. Damit eignet sich das System ideal für moderne Buffetlösungen, Free-Flow-Konzepte und professionelle Speisenausgaben im Objektgeschäft.



Artikel-Nr.: 330101
GTIN: 4059395073560

Produktvorteile:

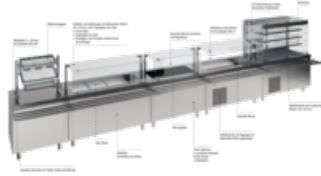
- Bain-Marie Wasserbad Warmausgabeelement
- Speisenausgabesystem Cube
- Modul 3 GN 1/1
- Edelstahl AISI 304 Oberplatte
- Für GN-Behälter bis 200 mm Tiefe
- Elektronische Steuerung mit Digitalanzeige
- Wassereinlauf mit Magnetventil
- Manueller Wasserablauf
- Unterbau mit offenem Schrankfach
- Unterbau Edelstahl-Finish frontseitig und seitlich
- Unterbau mit Ausgleichsfüßen für Bodenunebenheiten

Technische Daten:

Geräteart	Speisenausgabe
Produktgruppe	D
Abmessungen außen:	
Breite	1200 mm
Tiefe	750 mm

Höhe	900 mm
Temperaturbereich von	65 °C
Temperaturbereich bis	90 °C
Bestückung	GN 3/1
Anschlußart	Anschlussfertig (400V)
Anschlusswert Elektro	3,63 kW
Bruttogewicht	130 kg

Weitere Ansichten



Sonderzubehör gegen Mehrpreis:

Rohtabletrutsche Modul 3 GN 1/1 für Speisenausgabesystem Cube

GTIN: 4059395073843

Artikel-Nr.: 330186

Hustenschutz Einzelglas gerade Modul 3 GN 1/1 für Speisenausgabesystem Cube

GTIN: 4059395073904

Artikel-Nr.: 330191

Hustenschutz Doppelglas gerade Modul 3 GN 1/1 für Speisenausgabesystem Cube

GTIN: 4059395073935

Artikel-Nr.: 330194

Hustenschutz Einzel- und Frontglas gerade Modul 3 GN 1/1 für Speisenausgabesystem Cube

GTIN: 4059395073966

Artikel-Nr.: 330197

LED-Beleuchtungseinsatz Modul 3 GN 1/1 für Speisenausgabesystem Cube

GTIN: 4059395074093

Artikel-Nr.: 330202

Halogenwärmeelement Modul 3 GN 1/1 für Speisenausgabesystem Cube

GTIN: 4059395074123

Direkt zum Produkt



Direkt zu den technischen
Dokumenten



Unsere Produkte werden ständig weiterentwickelt. Daher können Abbildungen und technische Angaben im Einzelfall abweichen. Änderungen und Irrtümer vorbehalten.

KBS Gastrotechnik GmbH | Schoßbergstraße 26 | 65201 Wiesbaden | Tel.: +49 611 44787-150 | www.kbs-gastrotechnik.de