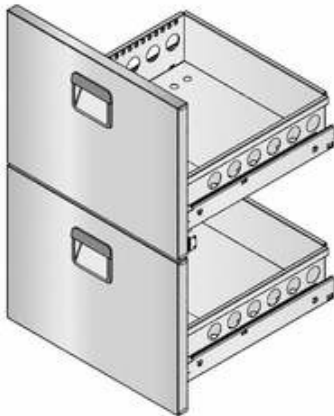


## Schubladensatz 1/2+1/2 für Getränketheke

Edelstahlvollauszüge mit durchgehender Griffleiste und auswechselbaren Magnetsteckdichtungen. Edelstahl CNS Differentialauszug bis 70 kg Tragkraft belastbar. Schubladen aus CNS mit Rasterunterteilung und vier Trennstäben.

Nutzhöhe oben 1/2 Schublade 350 mm, Nutzhöhe unten 1/2 Schublade 350mm

Schubladensatz für werkseitigen Einbau.



Artikel-Nr.: 30412  
GTIN: 4059395069914

### Produktvorteile:

- Schubladensatz werkseitiger Einbau
- Schubladen aus Edelstahl CNS
- Durchgehende Griffleiste
- CNS-Differentialauszug bis 70 kg belastbar
- Schubladen mit Rasterunterteilung und vier Trennstäben
- Nutzhöhe Schublade 1/2 oben 350 mm
- Nutzhöhe Schublade 1/2 unten 350 mm
- Leicht wechselbare Hohlkammer-Magnetsteckdichtung
- Schloss gegen Mehrpreisoption lieferbar

### Technische Daten:

Geräteart	Zubehör
Produktgruppe	C
Anzahl der Schubladen	2
Bruttogewicht	18 kg

### Weitere Ansichten



[Direkt zum Produkt](#)

[Direkt zu den technischen Dokumenten](#)



Unsere Produkte werden ständig weiterentwickelt. Daher können Abbildungen und technische Angaben im Einzelfall abweichen. Änderungen und Irrtümer vorbehalten.

**KBS Gastrotechnik GmbH | Schoßbergstraße 26 | 65201 Wiesbaden | Tel.: +49 611 44787-150 | [www.kbs-gastrotechnik.de](http://www.kbs-gastrotechnik.de)**