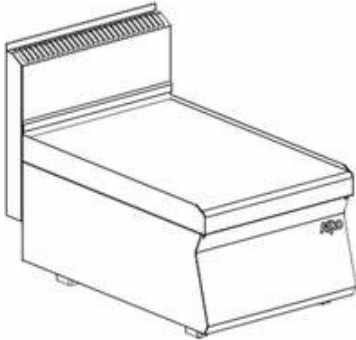


## Neutralelement 400 mm breit ohne Schublade

Das Neutralelement ist je nach Modell ohne Schublade oder mit einer GN 1/1 Rahmenschublade inkl. herausnehmbaren GN 1/1-150 Kunststoffbehälter. Als Zubehör sind passende Schneidbretter aus Kunststoff erhältlich. Die einstellbaren Fußhöhen von 140 bis 240 mm der Auftischgeräte ermöglichen eine Arbeitshöhe von 830 bis 930 mm.

Artikel-Nr.: 10209309  
GTIN: 4059395095081



### Produktvorteile:

- Edelstahlkorpus
- Vorbereitet für die Befestigung auf Unterschrankmodul
- Nicht verstellbare Füße höhe 50 mm

### Technische Daten:

<b>Geräteart</b>	Neutralelemente
<b>Produktgruppe</b>	B
<b>Abmessungen außen:</b>	
<b>Breite</b>	400 mm
<b>Tiefe</b>	650 mm
<b>Höhe</b>	295 mm
<b>Aussenmaterial</b>	Edelstahl
<b>Innenmaterial</b>	Edelstahl
<b>Bruttogewicht</b>	14 kg
<b>Gerätetyp</b>	Standgerät
<b>Bautiefe</b>	650
<b>Unterbau</b>	offen

### Sonderzubehör gegen Mehrpreis:

---

#### Verbindungssteg

GTIN: 4059395095265

Artikel-Nr.: 10209331

---

#### Schneidbrett aus Kunststoff 400mm für Neutralelemente

GTIN: 4059395095272

Artikel-Nr.: 10209334

---

#### Kupfercutter - Der kleine Helfer zur Folienentfernung

GTIN: 4059395031409

Direkt zum Produkt



Direkt zu den technischen  
Dokumenten



Unsere Produkte werden ständig weiterentwickelt. Daher können Abbildungen und technische Angaben im Einzelfall abweichen. Änderungen und Irrtümer vorbehalten.

**KBS Gastrotechnik GmbH | Schoßbergstraße 26 | 65201 Wiesbaden | Tel.: +49 611 44787-150 | [www.kbs-gastrotechnik.de](http://www.kbs-gastrotechnik.de)**