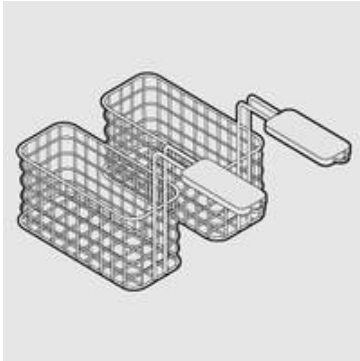


## 1/2 Korbset Dim. je 10,5x26,5x10,5 cm

1/2 Korbset, Dim. je 10,5x26,5x10,5 cm



Artikel-Nr.: 10209011  
GTIN: 4059395104028

### Produktvorteile:

- Korbset 1/2 (2 Stück) für 8 Lt. Friteusen

### Technische Daten:

Geräteart	Zubehör
Produktgruppe	B
Abmessungen außen:	
Breite	105 mm
Tiefe	265 mm
Höhe	105 mm
Bruttogewicht	2 kg

Direkt zum Produkt



Direkt zu den technischen Dokumenten



Unsere Produkte werden ständig weiterentwickelt. Daher können Abbildungen und technische Angaben im Einzelfall abweichen. Änderungen und Irrtümer vorbehalten.

KBS Gastrotechnik GmbH | Schoßbergstraße 26 | 65201 Wiesbaden | Tel.: +49 611 44787-150 | [www.kbs-gastrotechnik.de](http://www.kbs-gastrotechnik.de)